

CHIMENEA FRONTAL

Llars de foc dissenyades per adossar a una paret frontal, respectant en tots els casos les distàncies de seguretat segons el model i el material de la paret. Al costat de cada croquis s'indiquen els elements opcionals de cada model.

Chimeneas diseñadas para adosar a una pared frontal, respetando en todos los casos las distancias de seguridad, según el modelo y según el material de la pared. Al lado de cada croquis figuran los elementos opcionales de cada modelo.

Cheminées conçues pour être adossées contre un mur, en respectant dans tous les cas les distances de sécurité, en fonction du modèle et du matériau constitutif du mur. Les éléments optionnels de chaque modèle figurent en regard du croquis correspondant.

Fireplaces designed to be fitted to a frontal wall, maintaining safety distances from other objects in all cases according to the model and the wall material. The optional elements of each model are listed alongside each diagram.

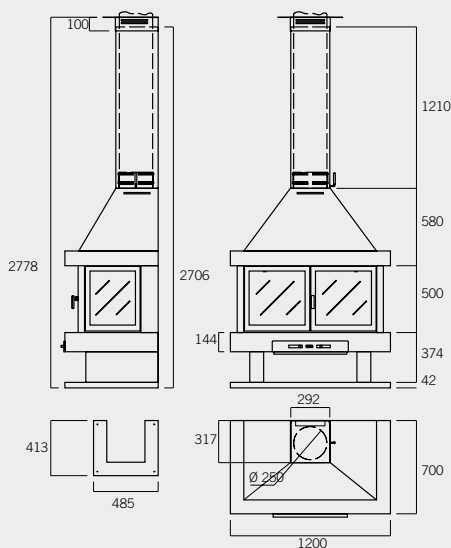
Lareiras desenhadas para colocar numa parede frontal, respeitando sempre as distâncias de segurança de acordo com o modelo e o material da parede. Ao lado de cada esquema figuram os elementos opcionais de cada modelo.

Caminetti disegnati per essere applicati su una parete, rispettando in ogni caso la distanza di sicurezza, a seconda del modello e del materiale della parete. A fianco di ogni schema illustrativo sono presenti gli elementi opzionali di ogni modello.

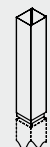


X-1121 BARBARA 120

REND. 66%
Pn 18 kW
CO al 13% O² = 0,15%
C.H. 6 kg
UNE-EN 13240
Peso 316 kg
VOL. 1,70 m³



ELEMENTOS OPCIONALES



X-1120-2/1
Tapatubo



X-1120-1/3
Remate especial



X-1120-1/2
Remate inclinado



X-1120-9
Codo



CHIMENEAS

CARACTERÍSTICAS TÉCNICAS GENERALES

Fabricades en xapa d'acer laminada en fred de 2, 3 o 4 mm, segons la zona de la llar. Equipades a l'interior amb plafons de maons refractaris armats, plaques de fundició o plaques d'acer inoxidable refractari, segons el model. Totes les llars disposen de control de combustió mitjançant registre primari i/o secundari (neteja del vidre), i alguns models incorporen clau de tiratge a la sortida de fums. A més, inclouen una graella per al caliu i una safata per recollir la cendra (excepte els models D-5 i D-6). El coll de connexió de sortida de fums és desmuntable. Tots els models se serveixen amb tapatub i coronament de sostre, per a una alçada màxima terra-sostre de 270 cm (alguns models fins a 300 cm). El vidre és, en tots els casos, vitroceràmic (750 °C). Les llars són desmuntables, per tal de facilitar-ne el transport i la col·locació, i ajustables al nivell de les parets a les quals s'adossen. Atenció: com a mesura de precaució, en alguns models l'espai del peu no es pot fer servir per emmagatzemar-hi combustibles.

Fabricadas en chapa de acero laminada en frío de 2, 3 o 4 mm, según la zona de la chimenea. Equipadas en el hogar con paneles de ladrillo refractario armado, placas de fundición o placas de acero inoxidable refractario, según modelo. Todas disponen de control de combustión a través de registro primario y/o secundario (limpieza del cristal), y algunos modelos cuentan con llave de tiro en la salida de humos. Disponen también de parrilla para brasas y de cenicero (excepto los modelos D-5 y D-6). El cuello de conexión de salida de humos es desmontable. Todos los modelos se sirven con tapatubos y remate de techo, para una altura máxima de suelo-techo de 270 cm (algunos modelos hasta 300 cm). El cristal es, en todos los casos, vitrocerámico (750 °C). Las chimeneas son desmontables para facilitar su transporte y colocación, y, además, ajustables al nivel de la/s pared/es a las que se adosan. Atención: como medida de precaución, el hueco del pie que presentan algunos modelos no puede utilizarse para almacenar combustibles.

Fabriquées en tôle d'acier laminée à froid 2, 3 ou 4 mm, selon l'endroit de la cheminée. Équipées dans le foyer de panneaux de briques réfractaires armées, de plaques de fonte ou de plaques en acier inoxydable réfractaire, selon les modèles. Toutes disposent d'un contrôle de combustion par le biais d'un registre primaire et/ou secondaire (nettoyage de la vitre), et certains modèles sont équipés d'une clé de tirage à la sortie de fumées. Elles comptent aussi une grille à braises et un cendrier (sauf les modèles D-5 et D-6). Le conduit de raccordement de la sortie de fumées est démontable. Tous les modèles sont fournis avec cache tuyaux et chapeau de finition, pour une hauteur maximale sol-plafond de 270 cm (certains modèles jusqu'à 300 cm). Dans tous les cas, la vitre est en vitrocéramique (résistance jusqu'à 750 °C). Les cheminées sont démontables pour en faciliter le transport et l'installation ; en outre, elles s'adaptent au(x) mur(s) contre lesquels on les installe. Attention: par mesure de précaution, il vaut mieux ne pas stocker de combustibles dans la cavité que présente le pied de certains modèles.

Made of cold-rolled steel plate of 2, 3 or 4 mm according to the part of the fireplace. The hearth is equipped with panels of reinforced firebrick, cast iron plates or refractory stainless steel plates, according to the model. All models have combustion control by primary and/or secondary registers (to make it easier to clean the glass), and some have a baffle control in the flue connection. They also have an ember grille and an ashpan (except models D-5 and D-6). Detachable flue connection collar. All models are supplied with flue cover and ceiling trimming, for a maximum floor-to-ceiling height of 270 cm (some models up to 300 cm). Ceramic glass tempered to 750 °C in all models. The fireplaces can be dismantled for easier transportation and fitting, and are also adjustable to the level of the wall(s) to which they are fitted. Note: as a precautionary measure, the space in the stand of some models cannot be used to store certain fuels.

Fabricadas em chapa de aço laminada a frio de 2, 3 ou 4 mm, conforme a zona da lareira. Apresentam o fogão equipado com painéis de tijolo refractário armado, placas de fundição ou placas de aço inoxidável refractário, conforme o modelo. Todas dispõem de controle de combustão através de registro primário e/ou secundário (limpeza do vidro) e alguns modelos contam com chave de deflexão na saída de fumos. Dispõem também de grelha de brasas e recipiente para cinzas (exceto os modelos D-5 e D-6). O pescoço de ligação da saída de fumos é desmontável. Todos os modelos se apresentam com cobre-tubo e remate de tecto, para uma altura máxima do solo ao tecto de 270 cm (alguns modelos, até 300 cm). Todos os modelos dispõem de vidro vitrocerâmico, resistente a uma temperatura máxima de 750 °C. As lareiras são desmontáveis para facilitar o transporte e a colocação e, além disso, são também ajustáveis ao nível da(s) parede(s) em que forem colocadas. Atenção: como medida de precaução, o orifício do suporte de alguns modelos não pode ser utilizado como local de armazenamento de combustíveis.

Costruiti in acciaio di spessore di 2, 3 o 4 mm, a seconda della parte del caminetto interessata. Composti all'interno da pannelli di mattone refrattario, lastre di ghisa o lastre di acciaio inossidabile refrattario, a seconda del modello. Tutti dispongono di un controllo di combustione attraverso registri primari e/o secondari (per agevolare la pulizia del vetro), e alcuni modelli dispongono di una valvola di tiraggio all'uscita del fumo. Dispongono anche di griglia e cenerario (eccetto i modelli D-5 e D-6). Il collarino d'uscita del fumo è smontabile. Tutti i modelli vengono serviti con copritubo e placca a soffitto, per un'altezza massima di 270 cm (alcuni modelli fino a 300 cm). Il vetro è in tutti i casi vitroceramico (750 °C). I caminetti sono smontabili per facilitare il trasporto e l'installazione, sono adattabili alla conformazione delle pareti sulle quali vengono ad essere collocati. Attenzione: per precauzione lo spazio alla base del caminetto lasciato da alcuni modelli non può essere utilizzato come legnaia.