

CHIMENEA RINCONERA **ESTELA**

Chimenea rinconera con puertas, fabricada en chapa de acero y con paneles de refractarios en el fondo del hogar.

Llar raconera amb portes, fabricada en xapa d'acer i amb plafons de refractaris al fons del fogar.

Cheminée d'angle avec portes, fabriquée en tôle d'acier et panneaux en pierre réfractaire pour le fond du foyer.

Lareira de canto com portas, fabricada com chapa de aço e com painéis de tijolos refractários no fundo do fogão.

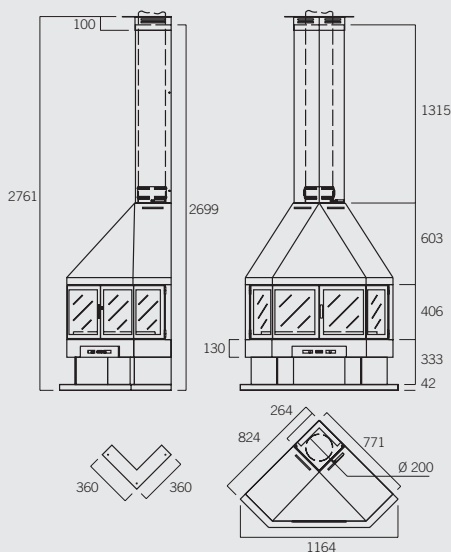
Caminetto angolare con porte, fabbricato in lamiera di acciaio e pannelli refrattari sul fondo del focolare.

Corner fireplace with doors, manufactured in steel plate, with firebrick panels at the back of the hearth.



X-1041 **ESTELA**

REND. ---
Pn ---
CO al 13% O₂ = ---
C.H. ---
UNE-EN 13240
Peso 204 kg
VOL. 1,26 m³



ELEMENTOS OPCIONALES

