



BARBACOA PALMA 60 JARDÍN

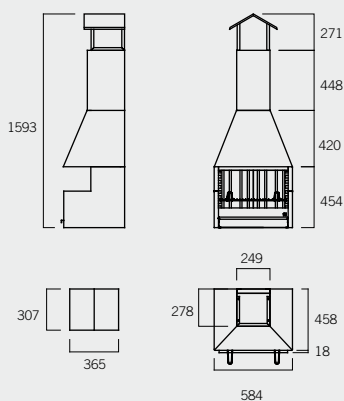
B2121
BAJO CAMPANA INOX (Sin tubo)

B2123
KIT TUBO JARDÍN

B2105
CAJÓN PARRILLAS INOX.

B2020
CONJUNTO AST

B2170
MESA INOX. (Opcional)



A7045
Parrilla carne
Peso 2,5 kg

B2020
Conjunto ast.
Peso 11 kg



A5000
Rastrillo



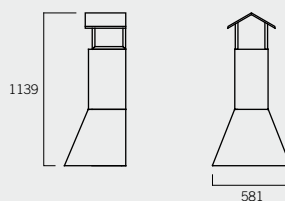
A5005
Espada



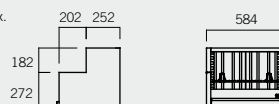
B2100-1
Tramo de tubo

B2123
Kit tubo jardín
Peso 13,5 kg

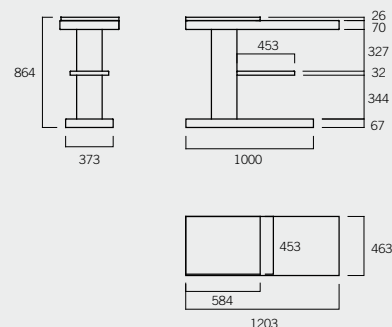
B2121
Bajo campana inox
(Sin tubo)



B2105
Cajón parrillas inox.
(incluye parrilla)
Peso 35,5 kg



B2115
Mesa inox. (Opcional)
Incluye placa aislante
(Disponible en versión izquierda y derecha)





BARBACOAS

CARACTERÍSTICAS TÉCNICAS GENERALES

Per a ús exterior, tots els elements metàl·lics són d'acer inoxidable A-304; el calaix de graelles, la campana i el curull es presenten acabats en negre anticalòric. Inclouen paraespurnes (segons la normativa) al conducte de fums. En les barbacoas d'obra fem servir gres; el calaix, la campana, el tapatub i el coronament són de xapa d'acer, i les barbacoas van equipades amb gorja antiretorn i registre de sortida de fums (per a models d'interior). Estan acabades en negre anticalòric. Tots els models se serveixen amb graella per a carn, planxa per a verdura o peix i trespeus. Excepte el trespeus, estan realitzades en acer inoxidable. Els interiors es presenten revestits de plaques metàl·liques desmuntables i inclouen una safata per recollir la cendra i una graella per a les brases. Totes les barbacoas són aptes per a llenya i carbó vegetal.

Para el exterior, todos los elementos metálicos son de acero inoxidable A-304; el cajón de parrillas, la campana y el sombrerete se acaban en negro anticalórico. Incluyen parachispas (según normativa) en el conducto de humos. En las barbacoas de obra utilizamos gres; el cajón, la campana, el tapatubo y el remate son de chapa de acero, equipadas con garganta antirrevoco y registro de salida de humos (para modelos de interior). Están acabadas en negro anticalórico. Todas se sirven con parrilla para carne, plancha para verdura o pescados y trébede. Excepto el trébede son de acero inoxidable. Los hogares van revestidos de placas metálicas desmontables e incluyen parrilla para brasas y cenicero. Todas son aptas para leña y/o carbón vegetal.

Tous les éléments métalliques sont en acier inoxydable A-304 ; le tiroir à grilles, la hotte et le chapeau ont une finition en noir anti-chaleur. Ils sont pourvus de pare-feu contre les étincelles (conformément à la norme) sur le conduit de fumées. Pour les barbecues en dur, nous utilisons du grès ; la cuve, la hotte, le cache-tuyau et la finition sont en tôle d'acier, équipés d'un clapet anti-refoulement et d'un registre de sortie des fumées (pour modèles intérieurs). Finition en noir anti-chaleur. Ils sont tous livrés avec grille pour la viande, plaque chauffante pour les légumes ou les poissons et trépied. Les foyers sont revêtus de plaques métalliques démontables et comprennent une grille pour les braises et un bac à cendre. Ils fonctionnent tous au bois et/ou au charbon de bois.

All the metal elements are manufactured in A-304 stainless steel; the grill compartment, hood and flue cap have a heatproof black finish. The smoke hood includes a regulation spark guard. As for masonry barbecues, we use stoneware; the compartment, smoke hood, flue cover and upper trim are made of steel sheet and are equipped with downdraft deflection throat and smoke-outlet register (for interior models). Heatproof black finish. They are all supplied with meat grill, vegetable or fish griddle and pot stand. The hearths are lined with removable metal panels and include ash grate and pan. All of them are suitable for burning wood and/or charcoal.

Todos os elementos metálicos são de aço inoxidável A-304; a gaveta das grelhas, a campânula e a cabeça da chaminé levam um acabamento preto anticalórico. Incluem pára-faíscas na conduta de fumos (segundo a legislação vigente). Quanto aos barbecues de obra, utilizamos grés; a gaveta, a campânula, o tapa-tubo e o remate são de chapa de aço, e estão equipados com garganta anti-recuo e registo de saída de fumos. Apresentam um acabamento preto anticalórico. Todos têm grelha para carne, chapa para verdura ou peixes e trempo. Os fogões estão revestidos de placas metálicas desmontáveis e incluem grelha para brasas e recipiente para cinzas. Todos são indicados para lenha e/ou carvão vegetal.

Per l'esterno, tutti gli elementi metallici sono di acciaio inossidabile A-304; il cassetto griglia, la cappa e il cappello del comignolo sono rifiniti in nero anticalore. Comprendono parascintille (secondo normativa) nel condotto fumi. Nei barbecue in muratura utilizziamo il gres. Il cassetto, la cappa, il copritubo e la finitura sono in lamiera di acciaio e il barbecue è dotato di valvola antiriflusso e valvola di uscita fumi (per modelli da interno). Sono rifiniti in nero anticalore. Vengono tutti forniti con griglia per carne, piastra per verdure o pesci e treppiede. Eccetto il treppiede, il resto dei componenti è in acciaio inossidabile. I focolari sono rivestiti con piastre metalliche smontabili e comprendono griglia per braci e portacenere. Si possono usare tutti con legna e/o carbone vegetale.