



BARBACOA PALMA 60 JARDÍN

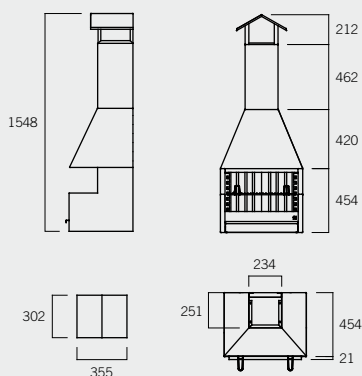
B2121
BAJO CAMPANA INOX (Sin tubo)

B2123
KIT TUBO JARDÍN

B2105
CAJÓN PARRILLAS INOX.

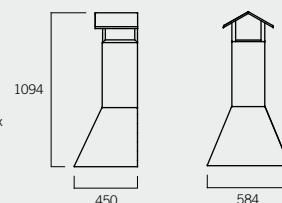
B2020
CONJUNTO AST

B2170
MESA INOX. (Opcional)

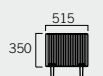
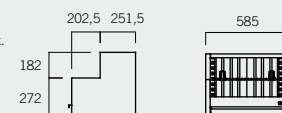


B2123
Kit tubo jardín
Peso 13,5 kg

B2121
Bajo campana inox
(Sin tubo)



B2105
Cajón parrillas inox.
(incluye parrilla)
Peso 35,5 kg



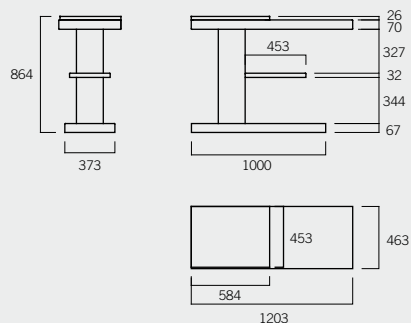
A7045
Parrilla carne
Peso 2,5 kg

B2020
Conjunto ast.
Peso 11 kg



B2123-2/1
Tubo

B2170 MESA INOX.
PARA PALMA 60 JARDÍN
(Incluye placa aislante)





BARBACOAS

CARACTERÍSTICAS TÉCNICAS GENERALES

Tots els models de barbacoa són íntegrament construïts amb acer inoxidable A-304, excepte el model Fornells interior i el model Plek 66, que són d'acer. El calaix de graelles i la campana estan acabats en negre anticalòric. La versió de jardí inclou un paraespurnes al conducte (segons la normativa) i un curull desmuntable. La versió per a porxo se serveix amb tapatub frontal, adaptador per a tub rodó i un petit coronament per dissimular la unió amb el sostre. Els fogars van revestits de plaques desmuntables i incorporen una graella per a les brases i una safata per recollir la cendra. En el model Fornells interior, la campana es presenta equipada amb gorja antiretorn i registre de sortida de fums. Totes les barbacoes inclouen de sèrie una graella i una planxa per rostir i un trespeus per fer paelles. Tots els models són aptes per a llenya i/o carbó vegetal.

Todos los modelos de barbacoa son enteramente de acero inoxidable A-304 excepto el modelo Fornells interior y el modelo Plek 66 que son de acero. El cajón de parrillas y la campana, se acaban en negro anticalórico. La versión "jardín" incluye parachispas en el conducto (según normativa) y remata un sombrero desmontable. En la versión "porche" se sirve un tapatubo frontal, adaptador para tubo redondo y un pequeño remate para disimular la unión con el techo. Los hogares van revestidos de placas desmontables e incluyen parrilla para brasas y cenicero. En el modelo Fornells interior la campana va provista de garganta antirevoco y registro de salida de humos. Todas las barbacoas incorporan de serie, parrilla y plancha para asar y trébede para paella. Todos los modelos son aptos para leña y/o carbón vegetal.

Tous les modèles de barbecue sont entièrement en acier inoxydable A-304, à l'exception du modèle Fornells intérieur et du modèle 66 Plek qui sont en acier. Le tiroir à grilles et la hotte ont une finition en noir antichaleur. La version « jardin » comprend un pare-étincelles (conformément à la norme) sur le conduit qui est couronné par un chapeau démontable. La version « porche » est fournie avec un cache-tuyau frontal, un adaptateur pour tuyau rond et un petit élément de finition pour dissimuler l'assemblage sur le plafond. Les foyers sont revêtus de plaques démontables et comprennent une grille pour les braises et un bac à cendre. Sur le modèle Fornells intérieur, la hotte est pourvue d'un clapet anti-refoulement et d'un registre de sortie des fumées. Tous les barbecues comprennent de série une grille et une plaque chauffante pour les grillades ainsi qu'un trépied pour les paellas. Tous les modèles peuvent fonctionner au bois et/ou au charbon de bois.

All the barbecue models are made entirely of A-304 stainless steel, except the Fornells indoor model and the Plek 66 model, which are made of steel. The grill compartment and the hood have a heatproof black finish. The "garden" version includes a spark guard on the flue (in accordance with regulations), with a detachable flue cap on the end. The "porch" version has a front flue cover, a round pipe adapter and a small piece of trim to hide where it meets the ceiling. The hearths are lined with detachable plates and include a grate for coals and an ash pan. On the indoor Fornells model, the hood is fitted with a downdraft deflection throat and a smoke-outlet register. All the barbecues include a roasting grill and griddle and a pan stand as standard. All the models are suitable for wood and/or charcoal.

Todos os modelos de churrasqueiras são totalmente fabricados em aço inoxidável A-304, excepto o modelo Fornells interior e do modelo Plek 66, que são de aço. A gaveta das grelhas e a campânula levam um acabamento preto anticalórico. A versão "jardim" inclui um pára-faixas na conduta (segundo a legislação vigente) e, como remate, uma cobertura de chaminé desmontável. A versão "alpendre" conta com um tapa-tubo frontal, adaptador para tubo redondo e um pequeno remate para dissimular a união com o tecto. Os fogões estão revestidos de placas desmontáveis e incluem grelha para brasas e gaveta para cinzas. No modelo Fornells interior a campânula está equipada com uma garganta anti-recuo e registo de saída de fumos. Todas as churrasqueiras incorporam de série grelha e chapa para assar e trempe. Todos os modelos são indicados para lenha e/ou carvão vegetal.

Tutti i modelli di barbecue sono realizzati interamente in acciaio inox A-304, fatta eccezione per il modello Fornells Interno e il modello Plek 66, che sono realizzati in acciaio. Il vano grill e la cappa hanno una finitura in nero anticalore. La versione «Giardino» include un parascintille sulla canna fumaria (a norma di legge), con un cappuccio staccabile all'estremità. La versione «Portico» ha una copertura frontale per la canna fumaria, un adattatore per tubo tondo e una piccola modanatura per nascondere l'unione con il soffitto. I focolari sono rivestiti con lastre staccabili e includono una griglia per carbone e un portacenere. Sul modello Fornells Interno, la cappa è dotata di una valvola antiriflusso e di un regolatore dei fumi di scarico. Tutti i barbecue includono una griglia e una piastra di cottura e un treppiede per tegami di serie. Tutti i modelli sono adatti per fuochi a legna o a carbonella.