



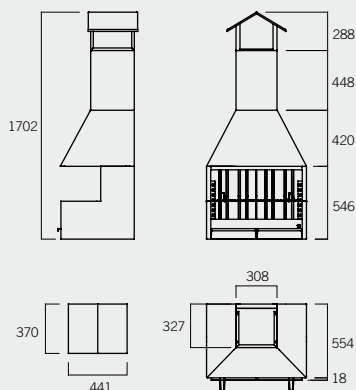
## BARBACOA PALMA 75 JARDÍN

**B2151**  
BAJO CAMPANA INOX (Sin tubo)

**B2153**  
KIT TUBO JARDÍN

**B2155**  
CAJÓN PARRILLAS INOX.

**B2170**  
MESA INOX. OPCIONAL  
(Disponible en versión izquierda y derecha)

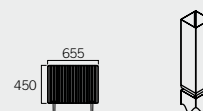
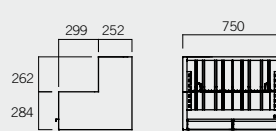
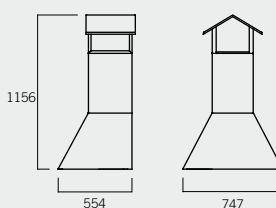


**B2153**  
Kit tubo jardín  
Peso 17 kg

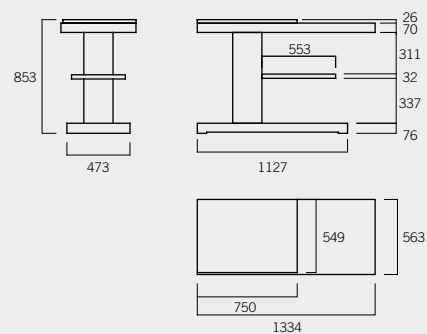
**B2151**  
Bajo campana inox  
(Sin tubo)

**B2155**  
Cajón parrillas inox.  
(incluye parrilla)  
Peso 50 kg

**A7050**  
Parrilla carne  
Peso 3 kg



**B2170 MESA INOX.**  
PARA PALMA 75 JARDÍN  
(Incluye placa aislante)





# BARBACOAS

## CARACTERÍSTICAS TÉCNICAS GENERALES

Tots d'acer inoxidable excepte el model Fornells interior que és d'acer. El calaix de graelles i la campana estan acabats en negre anticalòric. La versió de jardí inclou un paraespurnes al conducte (segons la normativa) i un curull desmuntable. La versió per a porxo se serveix amb tapatub frontal, adaptador per a tub rodó i un petit coronament per dissimular la unió amb el sostre. Els fogars van revestits de plaques desmuntables i incorporen una graella per a les brases i una safata per recollir la cendra. En el model Fornells interior, la campana es presenta equipada amb gorja antiretorn i registre de sortida de fums. Tots els models són aptes per a llenya i/o carbó vegetal.

De acero inoxidable excepto en el modelo Fornells interior que es de acero. El cajón de parrillas y la campana se acaban en negro anticalórico. La versión "jardín" incluye parachispas en el conducto (según normativa) y remata un sombrero desmontable. En la versión "porche" se sirve un tapatubo frontal, adaptador para tubo redondo y un pequeño remate para disimular la unión con el techo. Los hogares van revestidos de placas desmontables e incluyen parrilla para brases y cenicero. En el modelo Fornells interior la campana va provista de garganta antirevoco y registro salida humos. Todos los modelos son aptos para leña y/o carbón vegetal.

Entièrement en acier inoxydable à l'exception du modèle Fornells intérieur qui est en acier. Le tiroir à grilles et la hotte ont une finition en noir antichaleur. La version « jardin » comprend un pare-étincelles (conformément à la norme) sur le conduit qui est couronné par un chapeau démontable. La version « porche » est fournie avec un cache-tuyau frontal, un adaptateur pour tuyau rond et un petit élément de finition pour dissimuler l'assemblage sur le plafond. Les foyers sont revêtus de plaques démontables et comprennent une grille pour les braises et un bac à cendre. Sur le modèle Fornells intérieur, la hotte est pourvue d'un clapet anti-refoulement et d'un registre de sortie des fumées. Tous les modèles peuvent fonctionner au bois et/ou au charbon de bois.

Are made of stainless steel, except for the Fornells indoor model, which is made of steel. The grill compartment and the hood have a heatproof black finish. The "garden" version includes a spark guard on the flue (in accordance with regulations), with a detachable flue cap on the end. The "porch" version has a front flue cover, a round pipe adapter and a small piece of trim to hide where it meets the ceiling. The hearths are lined with detachable plates and include a grate for coals and an ash pan. On the indoor Fornells model, the hood is fitted with a downdraft deflection throat and a smoke-outlet register. All the models are suitable for wood and/or charcoal.

São totalmente fabricados em aço inoxidável, excepto o modelo Fornells interior, que é de aço. A gaveta das grelhas e a campânula levam um acabamento preto anticalórico. A versão "jardim" inclui um pára-faíscas na conduta (segundo a legislação vigente) e, como remate, uma cobertura de chaminé desmontável. A versão "alpendre" conta com um tapa-tubo frontal, adaptador para tubo redondo e um pequeno remate para dissimular a união com o tecto. Os fogões estão revestidos de placas desmontáveis e incluem grelha para brases e gaveta para cinzas. No modelo Fornells interior a campânula está equipada com uma garganta anti-recuo e registo de saída de fumos. Todos os modelos são indicados para lenha e/ou carvão vegetal.

Tutti i modelli di barbecue sono realizzati interamente in acciaio inox, fatta eccezione per il modello Fornells Interno, che è realizzato in acciaio. Il vano grill e la cappa hanno una finitura in nero anticalore. La versione «Giardino» include un parascintille sulla canna fumaria (a norma di legge), con un cappuccio staccabile all'estremità. La versione «Portico» ha una copertura frontale per la canna fumaria, un adattatore per tubo tondo e una piccola modanatura per nascondere l'unione con il soffitto. I focolari sono rivestiti con lastre staccabili e includono una griglia per carbone e un portacenere. Sul modello Fornells Interno, la cappa è dotata di una valvola antiriflusso e di un regolatore dei fumi di scarico. Tutti i modelli sono adatti per fuochi a legna o a carbonella.