



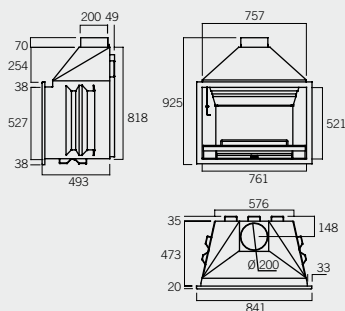
M1050 CHAPA 80
FUEGO ABIERTO

REND. 32,4%
Pn 11,4 kw
CO al 13% O₂ = 0,28%
C.H. 7,4 kg
UNE-EN 13229
Peso Neto 94,5 kg
VOL. 0,57 m³

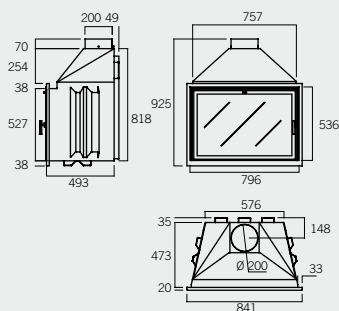
M1052 CHAPA 80 (foto)
PUERTA DE UNA HOJA

REND. 72,1%
Pn 14,8 kw
CO al 13% O₂ = 0,13%
C.H. 4,3 kg
UNE-EN 13229
Peso Neto 104,5 kg
VOL. 0,57 m³

CHAPA 80 FUEGO ABIERTO



CHAPA 80 PUERTA DE UNA HOJA





MÓDULOS INSERTABLES

CARACTERÍSTICAS TÉCNICAS GENERALES - MÓDULOS

Mòdul de xapa, totalment fabricat en xapa d'acer i disponible en versió de foc obert o amb porta de vidre d'un batent; incorpora graella i safata per recollir la cendra, i incorpora un registre de sortida de fums i un registre secundari situat a la porta de vidre per tal de facilitar la neteja del vidre.

Módulo de chapa, fabricado completamente en chapa de acero con puerta acristalada de una hoja. Incorpora parrilla, bandeja para la ceniza y registro Ade salida de humos; además, en la puerta acristalada se coloca un registro secundario para limpieza del cristal.

Entièrement fabriqué en tôle d'acier, le module en tôle peut être commandé avec une porte vitrée à un battant. Il comprend une grille et un bac à cendre et un registre de sortie des fumées ; sur la porte vitrée, il est installé un registre d'air secondaire pour le nettoyage de la vitre.

The plate module, manufactured entirely of steel plate, can be requested with single-leaf glazed door. Has built-in grate and ash pan, smoke-outlet register; a secondary register is fitted on the glazed door to make it easier to clean the glass.

Módulo de chapa, fabricado totalmente em chapa de aço, com porta de vidro de uma folha. Inclui grelha e bandeja recolhe-cinzas, registo de saída de fumos; na porta de vidro coloca-se um registo secundário para a limpeza do respectivo vidro.

Modulo in lamina, fabbricato completamente in lamina di acciaio e che si può ordinare a fuoco aperto o con porta di vetro ad un pannello. Comprende griglia, vassoio portacenere e valvola di uscita fumi; inoltre, nella porta di vetro si colloca una valvola secondaria per la pulizia del vetro.