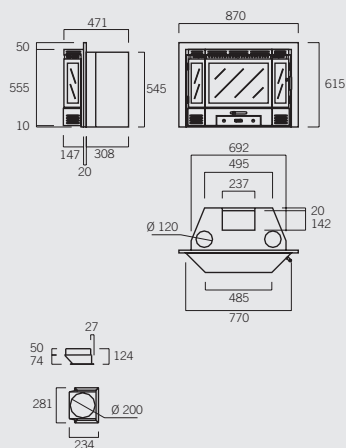




**M5515 TRION**  
PUERTA DE UNA HOJA

REND. 68%  
Pn 8,5 kw  
CO al 13% O<sub>2</sub> = 0,52%  
C.H. 3 kg  
UNE-EN 13229 - 50165  
Peso Neto 106 kg  
VOL. 0,44 m<sup>3</sup>

SISTEMA VENTILACIÓN  
2 turbinas helicoidales  
Termostato  
Regulador de aire



**M5515-2**  
Emboquillamiento  $\varnothing 200$  mm  
redondo (para entubar)



# MÓDULOS INSERTABLES

## CARACTERÍSTICAS TÉCNICAS GENERALES - INSERTABLES

A Rocal us oferim aparells de línia rústica fabricats en fundició (com el model F-70/80), de línia contemporània fabricats en xapa d'acer i amb un aspecte més sobri (els models Novel, Lavel i Garho), i de línia panoràmica (model Trion). Aquests darrers tenen l'interior revestit de plaques desmuntables d'acer (Novel), de fundició (Lavel i Trion) o d'acer inoxidable.

Tots els models disposen de registre primari i secundari (en els models Lavel i Garho l'aire es preescalfa quan s'introdueix a l'interior), recambra d'aire exterior i possibilitat de conducció de l'escalfor a altres estances (excepte en el cas del model Garho). Tots els nostres aparells surten de sèrie amb sistema de ventilació elèctric (en els models Lavel i Garho la turbina és tangencial i, per tant, més silenciosa), graella i calaix per recollir la cendra; els models Lavel, Garho i Novel, a més, incorporen maneta freda d'obertura.

Disponemos de aparatos de línea rústica fabricados en fundición (como el F-70/80), de línea contemporánea, fabricados en chapa de acero y de aspecto más sobrio (los modelos Novel, Lavel y Garho), y de línea panorámica (el modelo Trion). En estos últimos, el hogar está revestido de placas desmontables, ya sea de acero (Novel), de fundición (Lavel y Trion) o de acero inoxidable. Todos ellos disponen de registro primario y secundario (en el modelo Lavel y Garho, el aire es precalentado al introducirse en el hogar), recámara de aire exterior y posibilidad de conducción del calor a otras estancias (excepto el modelo Garho). Todos los aparatos salen de serie con sistema de ventilación eléctrico (para el Lavel y el Garho, la turbina es tangencial y, por tanto, más silenciosa), parrilla y cajón para cenizas. Mano fría de apertura para Lavel, Garho y Novel.

Nous disposons d'appareils de style rustique fabriqués en fonte (tels que le F-70/80), de style contemporain, fabriqués en tôle d'acier et à l'aspect plus sobre (modèles Novel, Lavel et Garho) et à design panoramique (modèle Trion). Ces derniers ont le foyer revêtu de plaques démontables, en acier (Novel), en fonte (Lavel et Trion) et en acier inoxydable. Tous disposent de registre d'air primaire et secondaire (sur les modèles Lavel et Garho, l'air est préchauffé à son entrée dans le foyer), et de chambre de convection permettant de conduire la chaleur dans d'autres pièces (sauf sur le modèle Garho). Tous les appareils sont équipés en série d'un système de ventilation électrique (sur les modèles Lavel et Garho, la turbine est tangentielle et donc plus silencieuse), d'une grille et d'un bac à cendre. Ouverture « main froide » sur les modèles Lavel, Garho et Novel.

We have rustic-line appliances manufactured in cast iron, such as the F-70/80; in a contemporary line, manufactured in steel plate and of more sober appearance are the Novel, Lavel and Garho models, while the Trion is in the panoramic line. These last have the hearth clad with detachable plates, made variously of steel (Novel), cast iron (Lavel and Trion) and stainless steel. All of them have primary and secondary registers (on the Lavel and Garho models the air is preheated when brought in to the hearth), exterior air chamber, possibility of ducting the heat to other rooms (except for the Garho model). All these appliances have an electrical draft system fitted as standard (for the Lavel and Garho, the turbine is tangential and therefore runs more silently), ash grate and pan. Cool opening handle for Lavel, Garho and Novel.

Dispomos de aparelhos de linha rústica fabricados em fundição, tais como o F-70/80; de linha contemporânea, fabricados em chapa de aço e de aspecto mais sóbrio, os modelos Novel, Lavel e Garho, e de linha panoràmica, o modelo Trion. Estes últimos com o fogão revestido de placas desmontáveis, tanto de aço (Novel) como de fundição (Lavel e Trion) e aço inoxidável. Todos eles dispõem de registo primário e secundário (nos modelos Lavel e Garho o ar é pré-aquecido ao ser introduzido no fogão), recâmara de ar exterior, possibilidade de condução do calor para outras divisões, excepto no modelo Garho. Todos os aparelhos estão equipados de série com um sistema de ventilação eléctrico (para os modelos Lavel e Garho, a turbina é tangencial e, portanto, mais silenciosa), grelha e gaveta para cinzas; pega de abertura com sistema "mão fria" para Lavel, Garho e Novel.

Disponiamo di apparecchi in stile rustico fabbricati in ghisa (come l'F-70/80), in stile contemporaneo, fabbricati in lamina di acciaio e di aspetto più sobrio (i modelli Novel, Lavel e Garho), e in stile panoramico (il modello Trion). In questi ultimi, il focolare è rivestito di piastre smontabili, in acciaio (Novel), ghisa (Lavel y Trion) o acciaio inossidabile. Tutti sono dotati di valvola principale e secondaria (nel modello Lavel e Garho, l'aria viene preriscaldata entrando nel focolare), intercapedine esterna e possibilità di conduzione del calore in altre stanze (tranne per il modello Garho). Tutti gli apparecchi sono dotati di serie di sistema di ventilazione elettrico (per il Lavel e il Garho, la turbina è tangenziale, quindi più silenziosa), griglia e cassetto portacenere. Apribili con mano fredda i modelli Lavel, Garho e Novel.